

AIR EXCELLENT

AE55SC valve adaptors

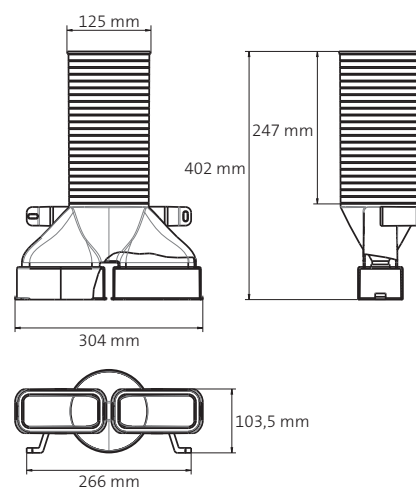
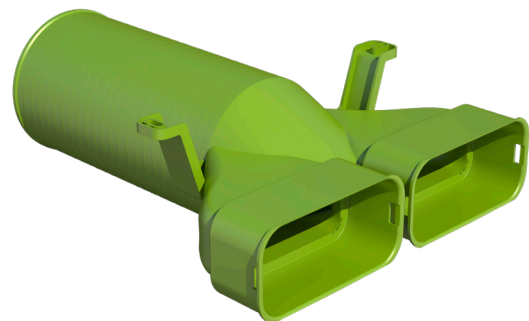
Features & benefits

- For air supply and air extract
- For installation in ceilings and walls
- For semi-circular ductwork AE55SC (60 x 132 mm)
- Easy to shorten to the desired application dimension
- Anti-static and anti-bacterial properties
- Made of virgin raw PP materials
- Part of the TÜV SÜD certified Air Excellent system



AE55SC 180° valve adaptor

The valve adaptor is developed for installations in ceilings and walls. It is manufactured in a way that it can cross most common heights and thicknesses such as walls and the space behind suspended ceilings. The adaptor can be cut to length with normal tools for further assembling with the end-piece of the ventilation system; the supply valve or extract valve. The adaptor has two Air Excellent ductwork connections. The valve adaptor is delivered with a dust-cap at the 125 mm end. From the two Air Excellent ductwork connections, one is delivered with a detachable closing cap.



AIR EXCELLENT

AE55SC valve adaptors



Technical details

Zeta [-]	Air Supply				Air Extract			
	1,97		1,25		1,66		2,57	
	1		2		1		2	
Duct runs	1		2		1		2	
Qv [m³/h]	v [m/s]	Δp [Pa]	v [m/s]	Δp [Pa]	v [m/s]	Δp [Pa]	v [m/s]	Δp [Pa]
0	0,0	0,0	0,0	0,0	0,0	0,0	0,0	0,0
5	0,3	0,1	0,1	0,0	0,3	0,1	0,1	0,0
10	0,5	0,3	0,3	0,0	0,5	0,3	0,3	0,1
15	0,8	0,7	0,4	0,1	0,8	0,6	0,4	0,2
20	1,0	1,2	0,5	0,2	1,0	1,0	0,5	0,4
25	1,3	1,9	0,6	0,3	1,3	1,6	0,6	0,6
30	1,5	2,8	0,8	0,4	1,5	2,3	0,8	0,9
35	1,8	3,7	0,9	0,6	1,8	3,2	0,9	1,2
40	2,1	4,9	1,0	0,8	2,1	4,1	1,0	1,6
45	2,3	6,2	1,2	1,0	2,3	5,2	1,2	2,0
50	2,6	7,6	1,3	1,2	2,6	6,4	1,3	2,5
55	2,8	9,2	1,4	1,5	2,8	7,8	1,4	3,0
60	3,1	11,0	1,5	1,7	3,1	9,3	1,5	3,6
65	3,3	12,9	1,7	2,0	3,3	10,9	1,7	4,2
70	3,6	15,0	1,8	2,4	3,6	12,6	1,8	4,9
75	3,8	17,2	1,9	2,7	3,8	14,5	1,9	5,6
80	4,1	19,6	2,1	3,1	4,1	16,5	2,1	6,4
85	4,4	22,1	2,2	3,5	4,4	18,6	2,2	7,2
90	4,6	24,8	2,3	3,9	4,6	20,9	2,3	8,1
95	4,9	27,6	2,4	4,4	4,9	23,3	2,4	9,0
100	5,1	30,6	2,6	4,8	5,1	25,8	2,6	10,0
105	-	-	2,7	5,3	-	-	2,7	11,0
110	-	-	2,8	5,9	-	-	2,8	12,1
115	-	-	2,9	6,4	-	-	2,9	13,2
120	-	-	3,1	7,0	-	-	3,1	14,4
125	-	-	3,2	7,6	-	-	3,2	15,6



AIR EXCELLENT

AE55SC valve adaptors



Technical details

Zeta [-]	Air Supply				Air Extract			
	1,97		1,25		1,66		2,57	
	1		2		1		2	
Duct runs	1		2		1		2	
Qv [m³/h]	v [m/s]	Δp [Pa]	v [m/s]	Δp [Pa]	v [m/s]	Δp [Pa]	v [m/s]	Δp [Pa]
130	-	-	3,3	8,2	-	-	3,3	16,9
135	-	-	3,5	8,8	-	-	3,5	18,2
140	-	-	3,6	9,5	-	-	3,6	19,5
145	-	-	3,7	10,2	-	-	3,7	21,0
150	-	-	3,8	10,9	-	-	3,8	22,4
155	-	-	4,0	11,7	-	-	4,0	24,0
160	-	-	4,1	12,4	-	-	4,1	25,5
165	-	-	4,2	13,2	-	-	4,2	27,1
170	-	-	4,4	14,0	-	-	4,4	28,8
175	-	-	4,5	14,9	-	-	4,5	30,5
180	-	-	4,6	15,7	-	-	4,6	32,3
185	-	-	4,7	16,6	-	-	4,7	34,1
190	-	-	4,9	17,5	-	-	4,9	36,0
195	-	-	5,0	18,4	-	-	5,0	37,9

